

## Wygląd wyrobów



- Ciemniejszy odcień koloru niebieskiego izolacji sfałszowanego narzędzia
- Inny wygląd tekstu / czcionki w nazwie wytwórcy
- Nr REF 605-039 oraz znak CE w innym miejscu

## Końcówka narzędzia



Oryginał



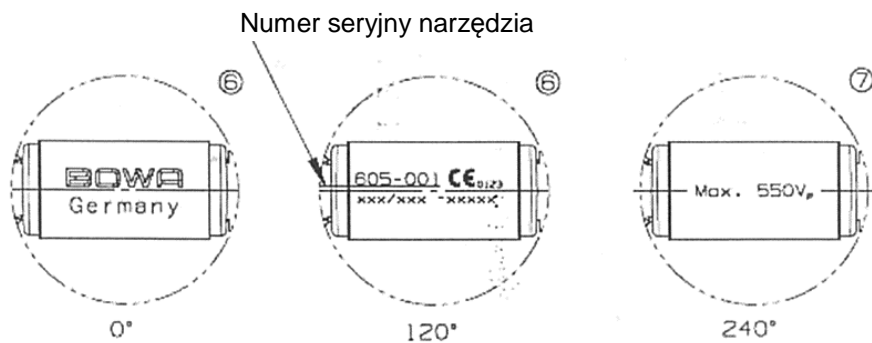
Sfałszowany

- Niestarannie wykonana końcówka narzędzia

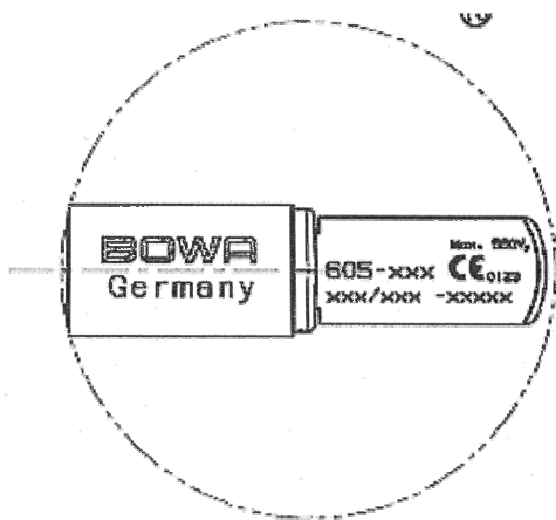
# Oznakowania wyrobów

## Oryginalne

Wcześniej stosowane oznakowanie narzędzi z niebieską izolacją:



Obecne oznakowanie narzędzi z czarną izolacją:



## Sfałszowane



- Nr REF 605-039 oraz znak CE z numerem identyfikacyjnym jednostki notyfikowanej w innym miejscu niż stosowane wcześniej oraz obecnie