

BU contact:  
name Gerben ten Cate  
department H IM MK PDRF  
E-Mail gerben.tencate@siemens.com

## Do Użytkowników systemów Siemens AXIOM Iconos R100 (bez tomografii)

### Informacja dotycząca bezpieczeństwa

UI-S AX043/10/S

Potencjalna usterka w aparatach AXIOM Iconos R100 spowodowana uszkodzeniem osi silnika przesuwu podłużnego kolumny lampy RTG lub urządzenia do zdjęć celowanych.

### Drogi Użytkowniku,

Ten list ma poinformować Cię o potencjalnej możliwości wystąpienia usterki powodującej zagrożenie dla pacjentów badanych w aparatach AXIOM Iconos R100 (Numer zamówieniowy 5895151/ numery seryjne w zakresie 1001-1156 i numery seryjne w zakresie 3001-3740)

### Kiedy taka usterka występuje i jakie stwarza zagrożenie?

Uszkodzenie elementu może doprowadzić do pęknięcie osi silnika przesuwu kolumny lub urządzenia do zdjęć celowanych. W przypadku, gdy silnik przesuwu podłużnego kolumny lampy RTG lub silnik przesuwu urządzenia do zdjęć celowanych ma pękniętą oś i stół zostanie pochylony, to może nastąpić opadnięcie kolumny lub urządzenia do zdjęć celowanych.

Taka sytuacja grozi kolizją kolumny lub urządzenia do zdjęć celowanych z osobami lub przedmiotami znajdującymi się w zakresie ruchu tych elementów. Siła uderzenia zależy od stopnia pochylenia stołu od położenia poziomego.

### Jakie kroki może podjąć Użytkownik, żeby zapobiec temu niebezpieczeństwu?

Siemens aktualnie opracowuje modyfikację Państwa systemu. Do czasu wykonania modyfikacji bezpieczeństwa prosimy o zachowanie szczególnej ostrożności. Prosimy nie wykonywać zdjęć na łóżku chorego umieszczonym pod kolumną, kiedy stół jest pochylony. Prosimy nie dopuszczać personelu, pacjentów i osób trzecich w obszar przesuwu kolumny (patrz rys. 1), kiedy stół jest pochylony

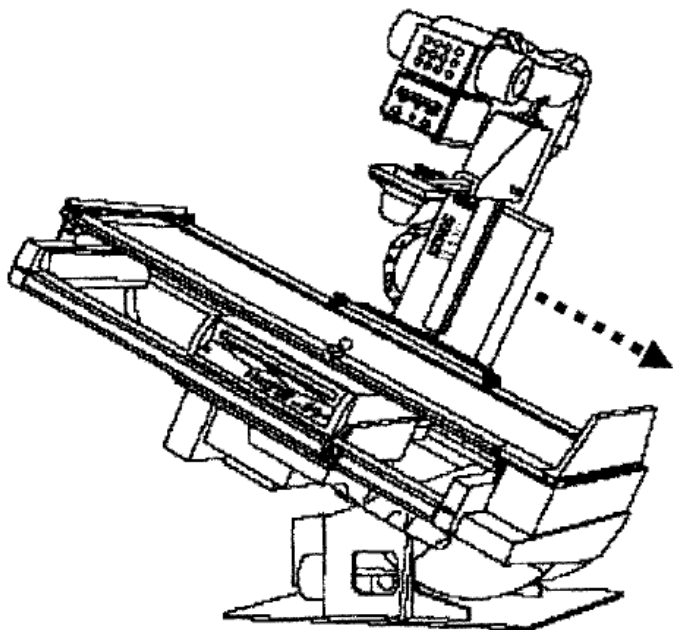
Siemens AG  
Healthcare Sector; Management: Hermann Requardt  
Division Imaging & IT Division; Management: Bernd Montag  
Angio-, Fluoroscopic- & Radiographic Systems; Management: Heinrich Kolem

Siemensstr. 1  
91301 Forchheim  
Germany

Tel.: +49 (9191) 18 0  
Fax: +49 (9191) 18 9999

Siemens Aktiengesellschaft: Chairman of the Supervisory Board: Gerhard Cromme;  
Managing Board: Peter Loescher, Chairman, President and Chief Executive Officer; Wolfgang Dehen, Heinrich Hiesinger,  
Joe Kaeser, Barbara Kux, Hermann Requardt, Siegfried Russwurm, Peter Y. Soimssen  
Registered offices: Berlin and Munich, Germany; Commercial registries: Berlin Charlottenburg, HRB 12300, Munich, HRB 6684  
WEEE-Reg.-No. DE 23691322

# SIEMENS



Rys. 1.

### **Jak ten problem zostanie rozwiązany ostatecznie?**

Siemens przygotowuje modyfikację aparatu AXIOM Iconos R100, która wyeliminuje omawianą usterkę. Modyfikacja UI-S AX049/10/S będzie dostępna w czwartym kwartale 2010.

Liczymy na Państwa zrozumienie i współpracę w zakresie tej informacji dotyczącej bezpieczeństwa i prosimy o niezwłoczne przekazanie jej personelowi obsługi. Prosimy zadbać o umieszczenie tej informacji w Instrukcji Obsługi aparatu. Państwa personel powinien przestrzegać podanych informacji do czasu wykonania modyfikacji.

Odpowiednie Instytucje krajowe zostały poinformowane o tym liście.

Jeżeli to urządzenie/ system zostały sprzedane i nie są już Państwa własnością, uprzejmie prosimy o przekazanie tej informacji nowym właścicielom. Prosimy poinformować nas o nowym właścicielu urządzenia.

Z poważaniem

SIEMENS AG Healthcare Sector

Dr. Heinrich Kolem  
CEO H IM AX

Wolfgang Hofmann  
Safety Officer Medical Devices H IM AX